

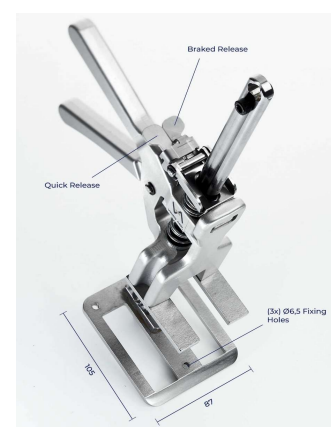
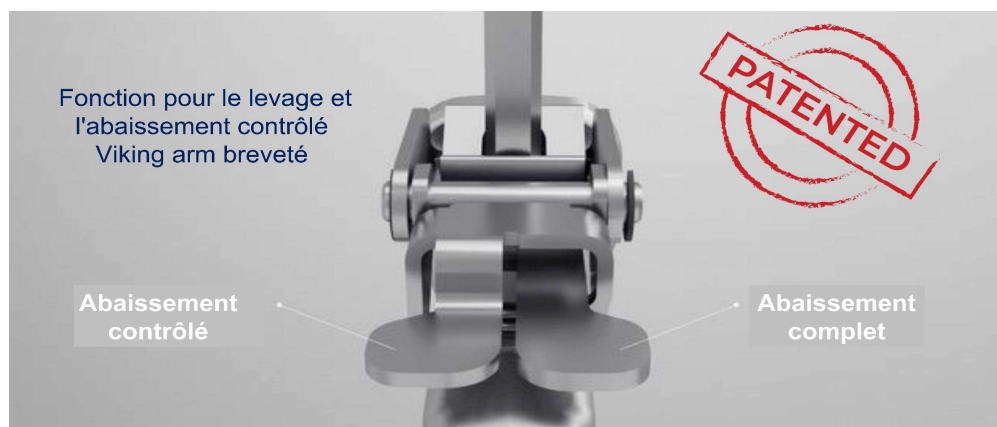
# Un outil de précision pour des artisans professionnels



VIKING ARM est un nouvel outil qui vous assistera dans vos travaux de pose et facilitera la mise en place avec force et précision.

## Viking Arm

- Nouveau cric breveté
- Viking Arm peut lever de 6 à 250mm
- LEVER, SERRER, CALER
- Un aide à la pose, un «deuxième homme»
- Gagnez du temps et de l'énergie
- Développé et assemblé en Norvège



## SPECIFICATIONS

Matériaux	Inox/Aluminium	Hauteur de levage	6 - 250 mm
Poids	1,4 kg	Une option à 3mm sera disponible	
Capacité de levage	150 Kg	Fonction pour abaissement progressif	

**PRIX Fr. 195.- hors TVA**



Lever et mise à niveau de fenêtres



Lever les portes lourdes et les dégonter



Soulevez les objets lourds



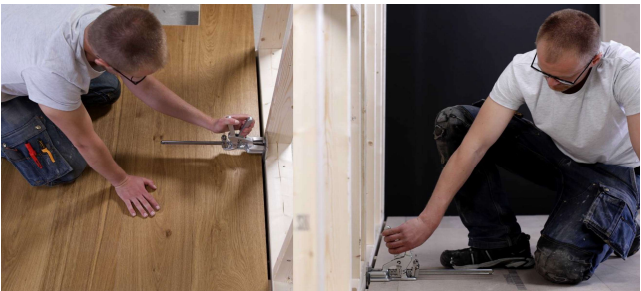
Lever et maintenir les meubles en position avec précision



Câler les plaques, mise en place avant fixation



Serrage des lames pour la pose de terrasse bois



Mise en place des derniers éléments de revêtement de sol



Un outil de précision pour des artisans professionnels



Patented Technology developed by Norwegian pioneers

